

Visp- & Blandningsmaskin 30 l visp- och blandningsmaskin med hjälpmaskinsuttag

Produkt # _____

Modell # _____

Namn # _____

SIS # _____

AIA # _____



600269 (XBE30AB)

Visp- och blandningsmaskin,
30L. Med variabel hastighet
och hjälpmaskinsuttag.
Levereras med visp, spade
och degkrok. BPA-fritt
stänkskydd.

Kort specifikation

Pos.

XBE30 är en professionell visp- & blandningsmaskin med säkerhetsanordning som förhindrar att maskinen startar om inte kitteln är rätt placerad. Levereras krok, spade, visp och BPA-fri skyddskåpa. Galler och skyddskåpa är borttagbara och diskmaskinsäkra. Modeller med hjälpmaskinsuttag. Kapacitet på 7kg mjöl (+60%vätska)

Huvudfunktioner

- Professionell elvisp som har alla grundläggande mixerfunktioner: knådning av alla slags pastor, blandning av halvflytande produkter, emulsioner och olika såser.
- Levereras med:-Degkrok, spade, visp och skål för 30 l.-Hjälputtag (tillbehör ingår inte).
- Stänksäkert planetrörelsesystem med touchknappar m timer, hastighetsinställning och display.
- Elektronisk hastighetsvariator.
- Maxkapacitet (mjöl, +60 % vätska) 7 kg, för 100-300 måltider per omgång.
- Avtagbart skyddsgaller i rostfritt stål, försett med avtagbar påfyllnadsränna.
- Avtagbart skyddsgaller, försett med avtagbar påfyllnadsränna för ingredienser.
- Kärlet höjs och sänks med ett handtag med automatisk låsning i upphöjt läge.
- Säkerhetsbrytare stänger automatiskt av maskinen när kärlet sänks.
- BPA-fri skärm.
- Säkerhetsfunktion på bunken för att maskinen endast ska fungera då bunken och säkerhetsgallret är korrekt placerade.

Konstruktion

- Stomme i icke-korrosivt material:
- Stabil konstruktion med mekaniskt svetsad stark metallram.
- Skål i rostfritt stål (302 AISI) - 30 l kapacitet.
- Asynkron motor med högt vridmoment vid start.
- 10 hastigheter från 30 till 180 v/m (planetrörelse), för att justera valt verktyg och blandningshårdhet.
- Vattenskyddat planetsystem (IP55 elektriska kontroller, IP34 hela maskinen).
- Kretsrotation baserad på självsmörjande växlar, vilket eliminerar risken för läckage.
- Effekt: 1100 W.
- Avtagbart rostfritt skyddsgaller underlättar rengöring, är diskmaskinsäkra och ökar säkerheten
- Justerbara fötter för stabilitet.

Medföljande tillbehör

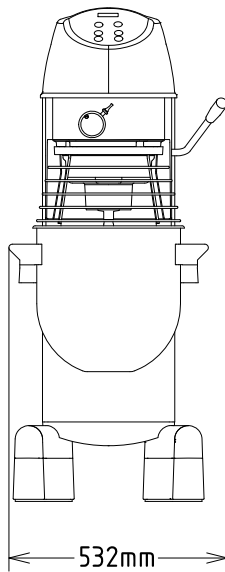
- 1 av Kittel till 30 l blandningsmaskin PNC 650123
- 1 av Degkrok till 30 l blandningsmaskin PNC 653161
- 1 av Spade till 30 l blandningsmaskin PNC 653165
- 1 av Visp till 30 l blandningsmaskin PNC 653166

Övriga Tillbehör

- Kittel till 30 l blandningsmaskin PNC 650123
- Verktygssats till 30 l visp & blandningsmaskin inkl. 10 l kittel, visp, degkrok och spade. PNC 650124

- Verktygssats till 30 l visp & blandningsmaskin inkl. 20 l kittel, visp, degkrok och spade. PNC 650125
- Degkrok till 30 l blandningsmaskin PNC 653161
- Spade till 30 l blandningsmaskin PNC 653165
- Visp till 30 l blandningsmaskin PNC 653166
- - NOT TRANSLATED - PNC 653187
- Grönsaksskärare PNC 653225
- Visp, förstärkt till 30 l visp & blandningsmaskin PNC 653253
- Hjulsats till blandningsmaskin 20/30/40 för mobilt utförande PNC 653552
- Kittelvagn för 30 liters kittel, till 30 L blandningsmaskiner PNC 653562
- Köttkvarn 70mm fäste, aluminium, inkl. bricka och stöt. H - fäste för kombination med köttkvarns set. PNC 653720
- KÖTTKVARNSSET 70MM, H-FÄSTE, RFR, ENTERPR PNC 653721
- Köttkvarnsset 70mm, H-fäste, rfr, enterprise med tre hålskivor 4,5mm, 6mm & 8mm. Kombinerar med fäste 653720. PNC 653722
- Köttkvarnsset ½ unger rostfri, 70mm, inkl. knivar och fyra st hålskivor (0,3-4,5 mm och 8 mm). PNC 653723

Front



Elektricitet

Spänning:

600269 (XBE30AB) 200-240 V/1N ph/50/60 Hz

Kapacitet

Kapacitet (upp till):

7 kg/Cykel

Kapacitet:

30 Litre

Viktig information

Används ej som
 installationshandling. Begär
 separat
 installationsanvisning.

Ytermått, bredd

532 mm

Ytermått, djup

685 mm

Ytermått, höjd

1208 mm

Fraktvikt:

108 kg

Nettovikt:

100

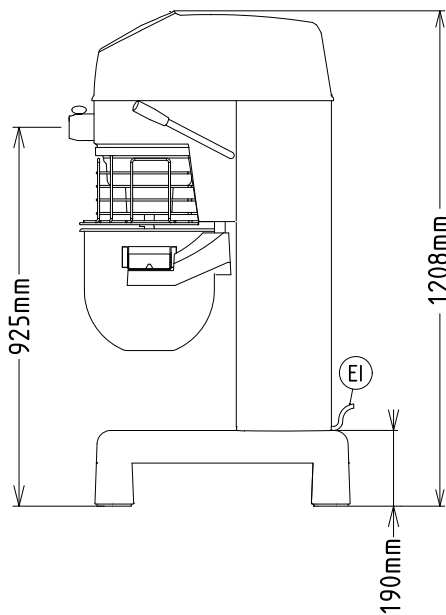
Kallvattensmet

7 kg med degkrok

Max antal äggvitor:

50 med visp

Sida



EI = Elektrisk anslutning

Topp

